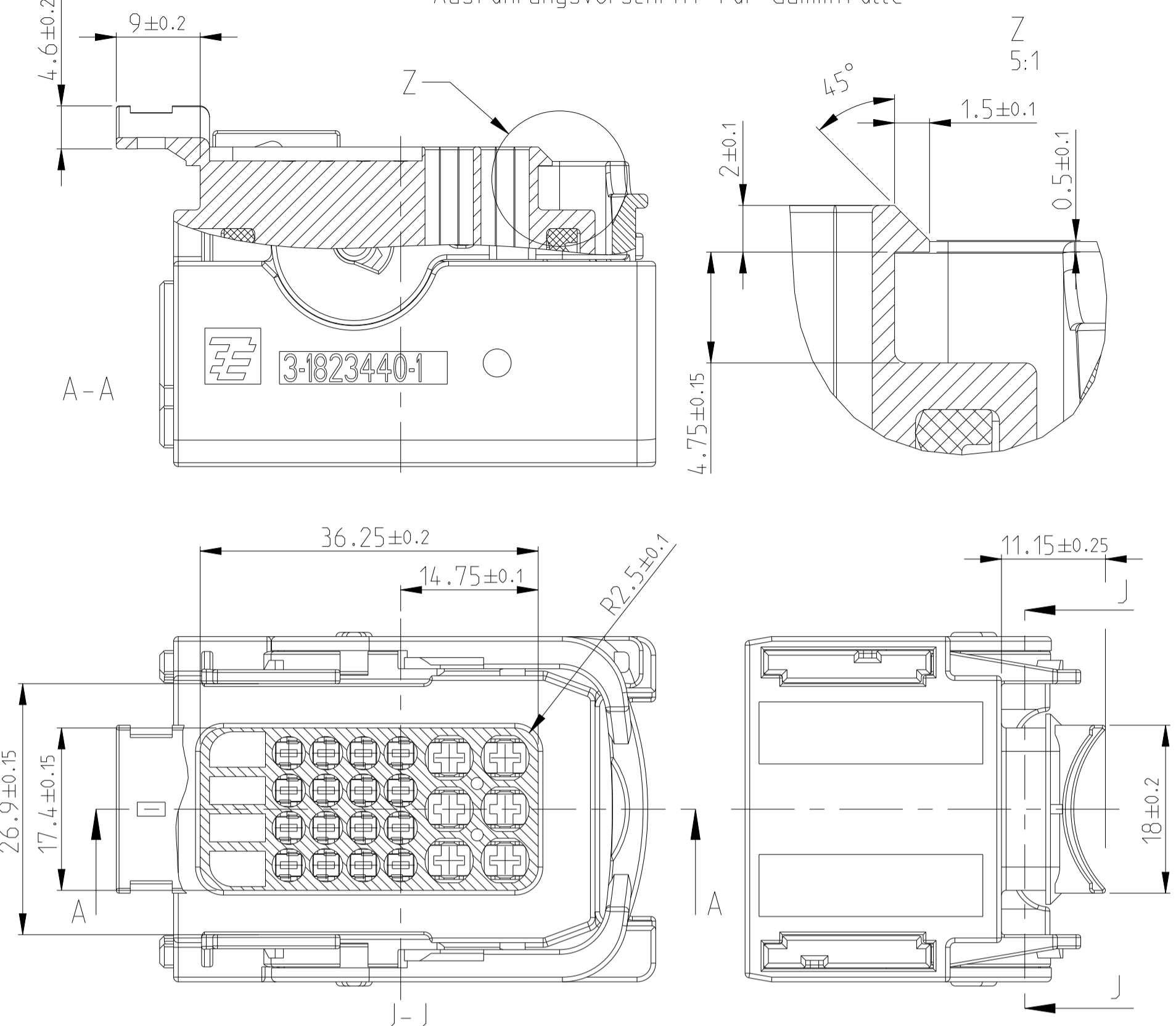
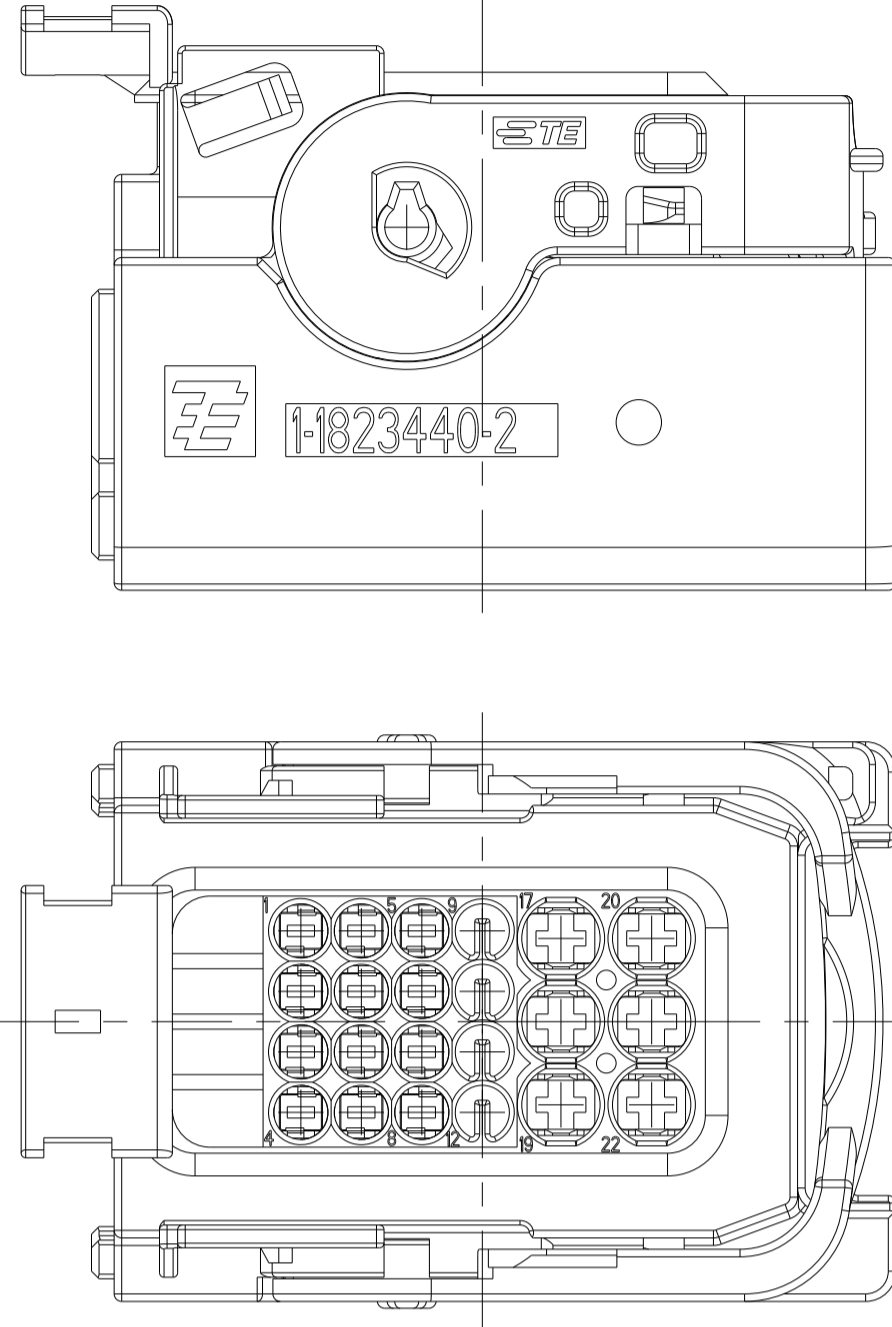


INTERFACE FOR GROMMET

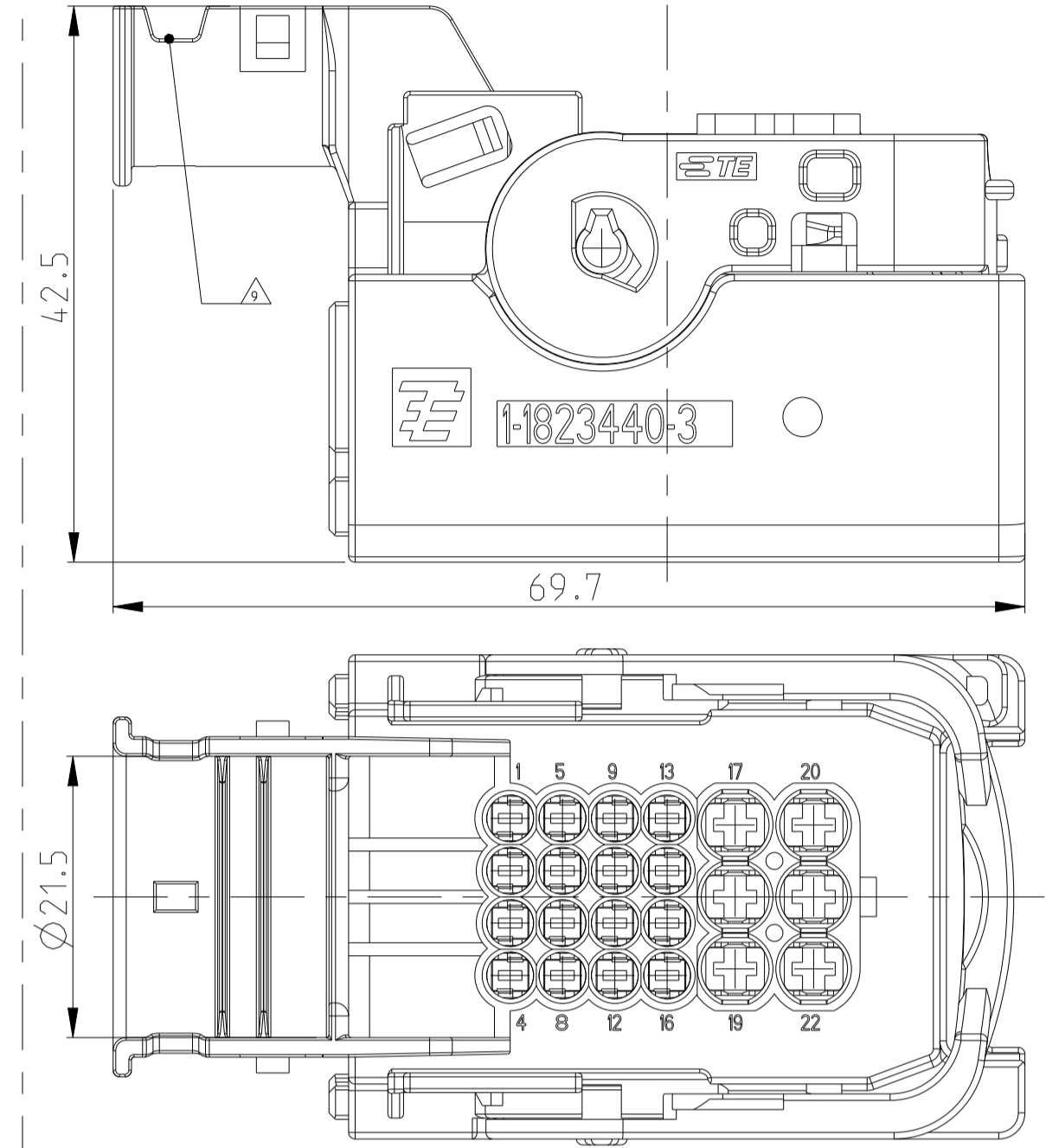
Ausführungsvorschrift für Gummitülle



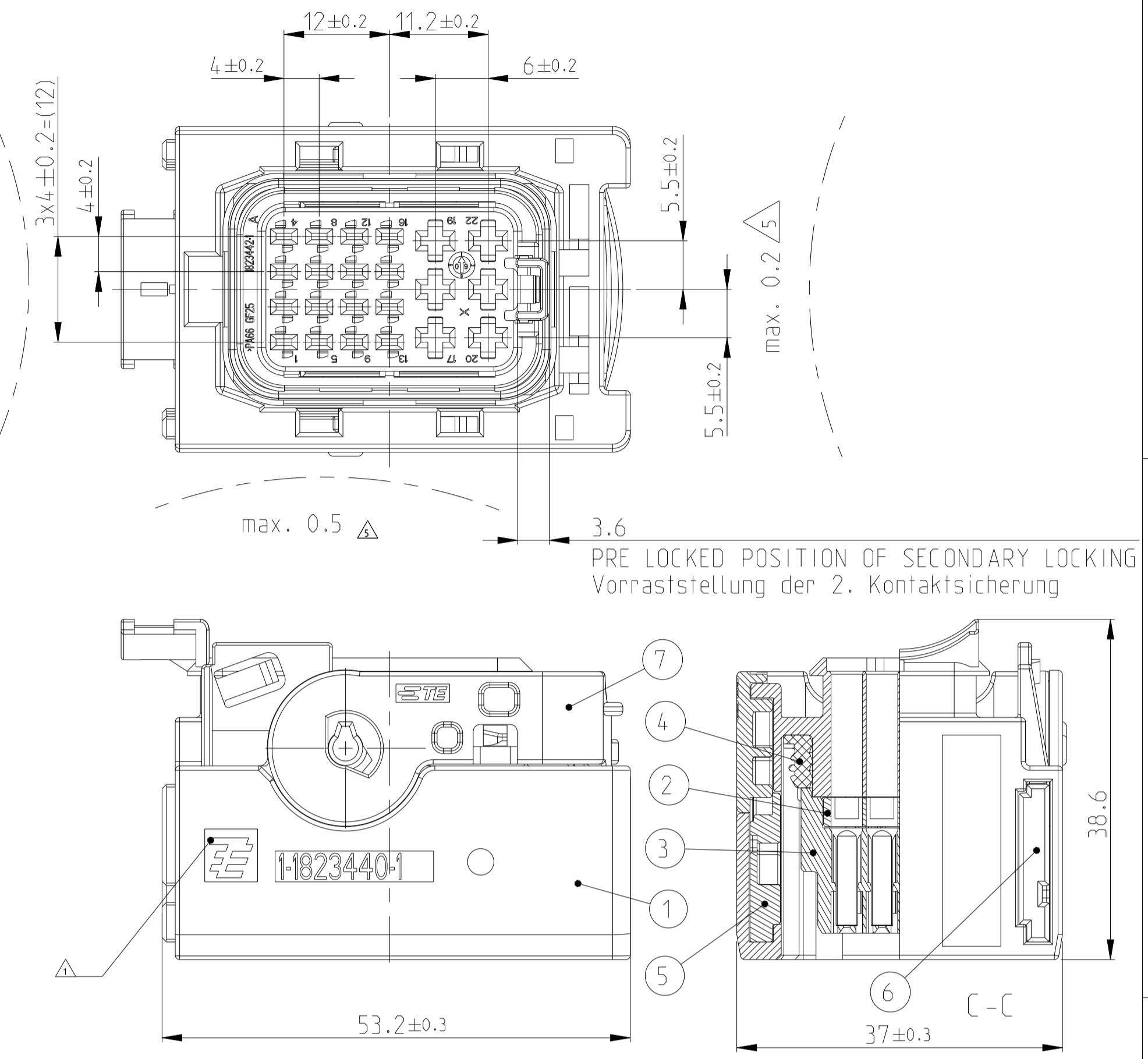
1/2/3/4-1823440-2
18pos.
CAVITY 13-16 CLOSED
18pol.
Kammern 13-16 geschlossen



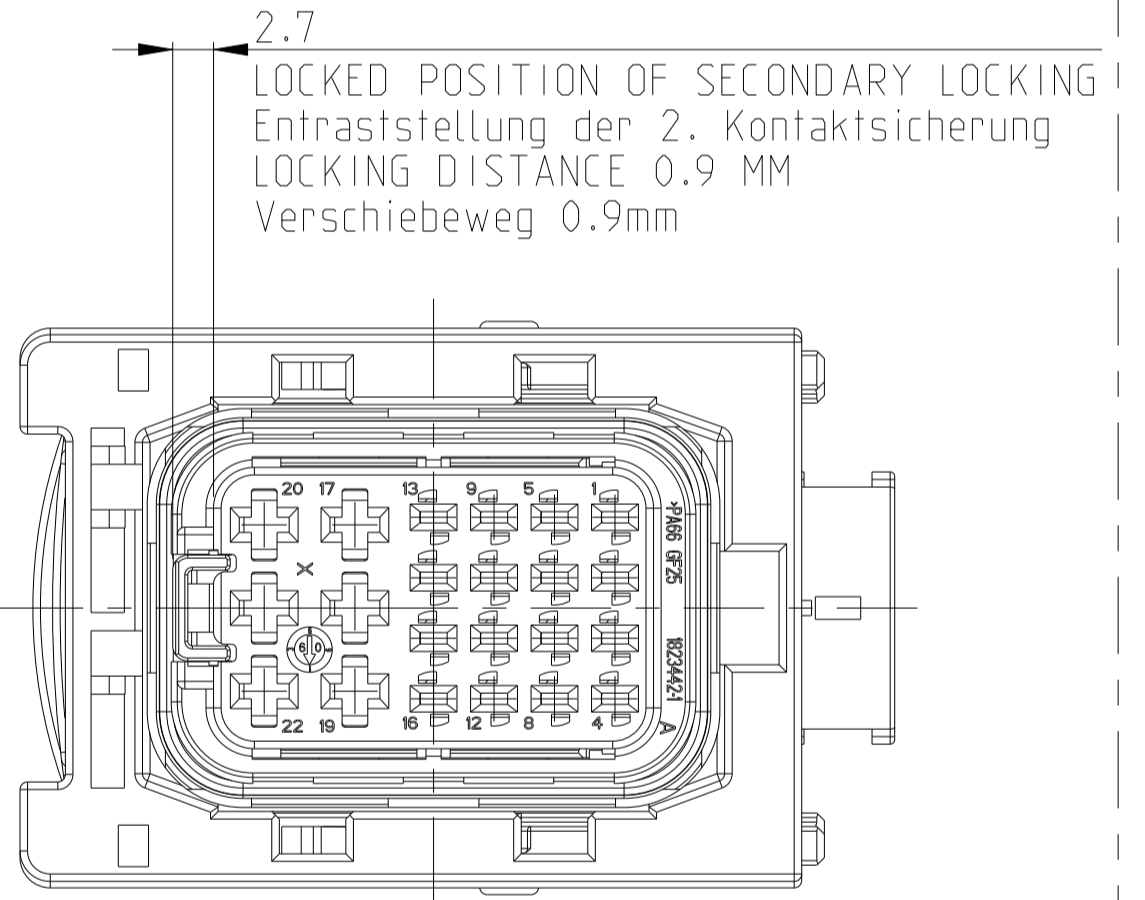
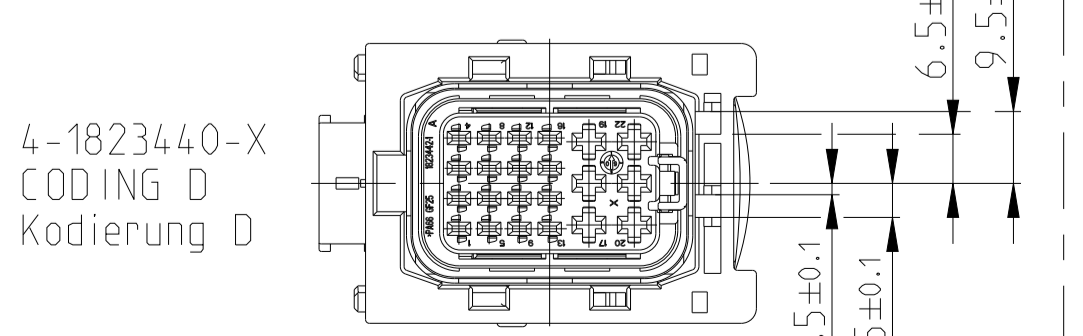
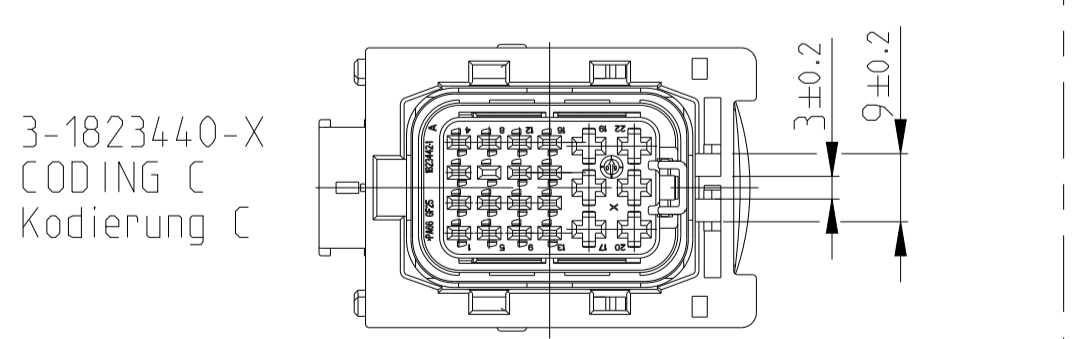
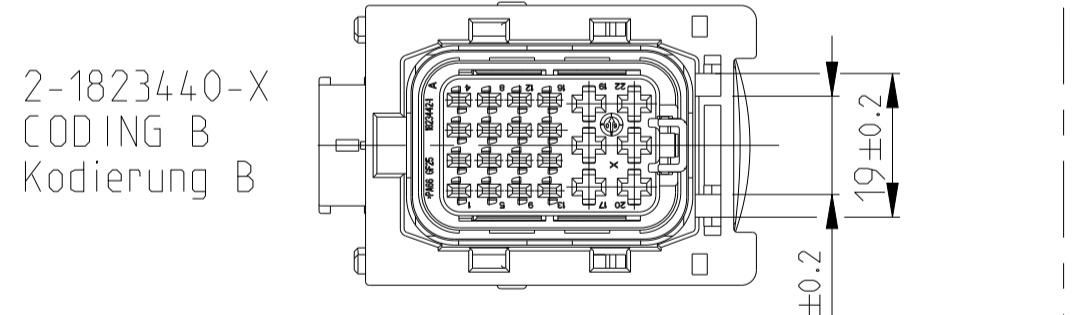
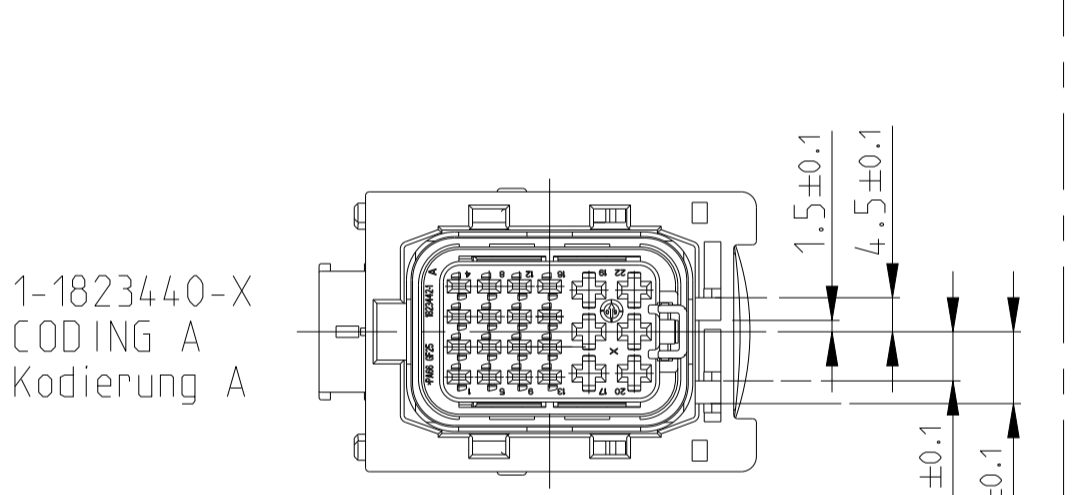
1/2/3/4-1823440-3
WITH CABLE EXIT
FOR COVER 13 AND CORRUGATED TUBE NW17
mit Kabelabgang
für Kappe 13 und Wellrohr NW17



REV	DATE	BY	APPD	DESCRIPTION
A1				
C	06AUG2013	NP	FE	LEVER COLOR YELLOW REPLACED BY RED. SEE PCN E-13-01233
C1	09FEB2017	NP	FE	VARIANT ADDED. SEE PCN E-17-001902
D	26MAY2022	MK	AW	BOM TABLE UPDATED
D1	19FEB2025	GB	AW	DRAWING NOTE UPDATED



PRE LOCKED POSITION OF SECONDARY LOCKING
Vorraststellung der 2. Kontaktsicherung

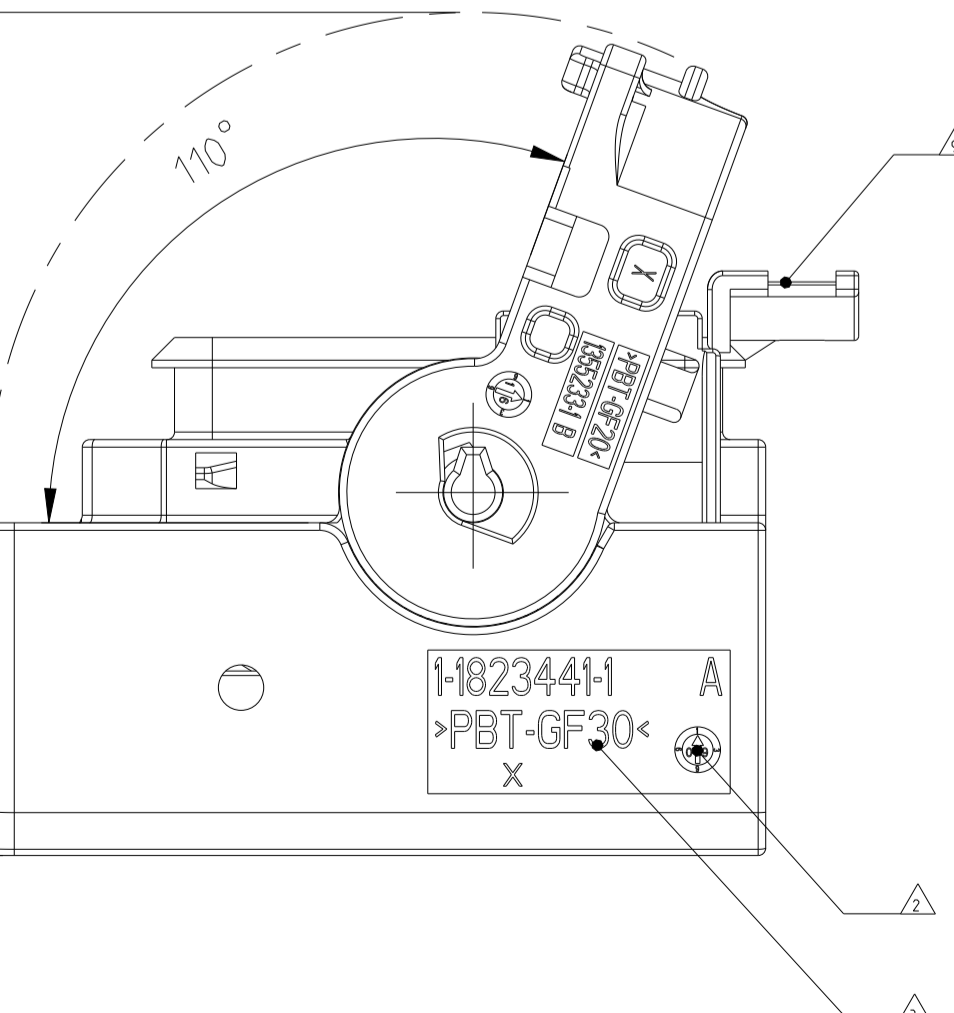


NOTES

- Bemerkungen
- TE LOGO AND PART NUMBER
TE Logo und Bestellnummer
 - PRODUCTION DATE
Produktionsdatum
 - MATERIAL MARKING ACC. TO VDA 260
Materialkennzeichnung nach VDA 260
 - CAVITY NUMBERING
Kammernummerierung
 - WARPAGE TO ... PERMITTED
Verzug zulässig bis....
 - CAVITIES MATED WITH AMP MCP 1.5K
SEE PRODUCT GROUP DRAWING
TE NO: 1241436
MAX. WIRE SIZE: 1.5mm² FLR / AWG 16 TXL
Kontaktkammern passend für AMP MCP 1.5K
siehe Produkt-Gruppenzeichnung
TE Nr. 1241436
max. Drahtgröße: 1.5mm² FLR / AWG 16 TXL
 - CAVITIES MATED WITH AMP MCP 2.8
SEE PRODUCT GROUP DRAWING
TE NO: 1355036
MAX. WIRE SIZE: 2.5mm² FLR / AWG 12 TXL
Kontaktkammern passend für AMP MCP 2.8
siehe Produkt-Gruppenzeichnung
TE Nr. 1355036
max. Drahtgröße: 2.5mm² FLR / AWG 12 TXL
 - MALFUNCTION CAUSED BY LACQUER IS NOT COVERED BY TE WARRANTY
Funktionsbeeinträchtigung durch Lackieren liegt nicht im Einfluss und Gewährleistungsumfang von TE
 - MAX. CABLE TIE WIDTH: 3mm
max. Kabelbinderbreite 3mm
 - LAYER PACKAGING IN CORRUGATED BOX
Lagenverpackung im Versandkarton
 - FITS TO TE TAB HOUSING 1823448/1823449
Passend zu TE Flachsteckergeh 1823448/1823449
 - FITS TO INTERFACE DRAWING 114-94020
Passend zur Schnittstellenzeichnung 114-94020
 - FITS TO COVER 2112452-1
Passend zu Kappe 2112452-1

14 POSSIBLE ALTERNATIVE MATERIAL PA66-GF30 CAN BE DETECTED BY BLACK COLOR. MATERIAL GRADE IS THE SAME.
Mögliches Alternativmaterial PA66-GF30 ist an der schwarzen Farbe zu erkennen. Die Materialqualität ist gleich

D	O	D	D	D	D	V	V	V	V	V	V	C	C	V	V	V	REV.
4-1823440-3	3-1823440-3	2-1823440-3	1-1823440-3	4-1823440-2	3-1823440-2	2-1823440-2	1-1823440-2	4-1823440-1	3-1823440-1	2-1823440-1	1-1823440-1	1-1823440-1	1-1823440-1	1-1823440-1	1-1823440-1	1-1823440-1	REV.
																	1
																	2
																	3
																	4
																	5
																	6
																	7
																	8
																	9
																	10
																	11
																	12
																	13
																	14
																	15
																	16
																	17
																	18
																	19
																	20
																	21
																	22



CONNECTOR IN PRE LOCKED POSITION
Steckverbinder in Vorraststellung

1-1823440-1 AS SHOWN
1-1823440-1 wie gezeigt

THIS DRAWING IS A CONTROLLED DOCUMENT. DIMENSIONS: MASSENHÖHEN: mm. TOLERANCES: UNLESS SPECIFIED: TO DIN 9133. OTHERS: AS SPECIFIED. WEIGHT: 43 g. CUSTOMER DRAWING: /KUNDENZEICHNUNG. SCALE: 2:1. SHEET: 1 OF 1. REV: D1

TE Connectivity
22POS. AMP MCP 1.5K/2.8
RECEPTACLE HOUSING, SEALED
22 pol. Buchsengehäuse, gedichtet