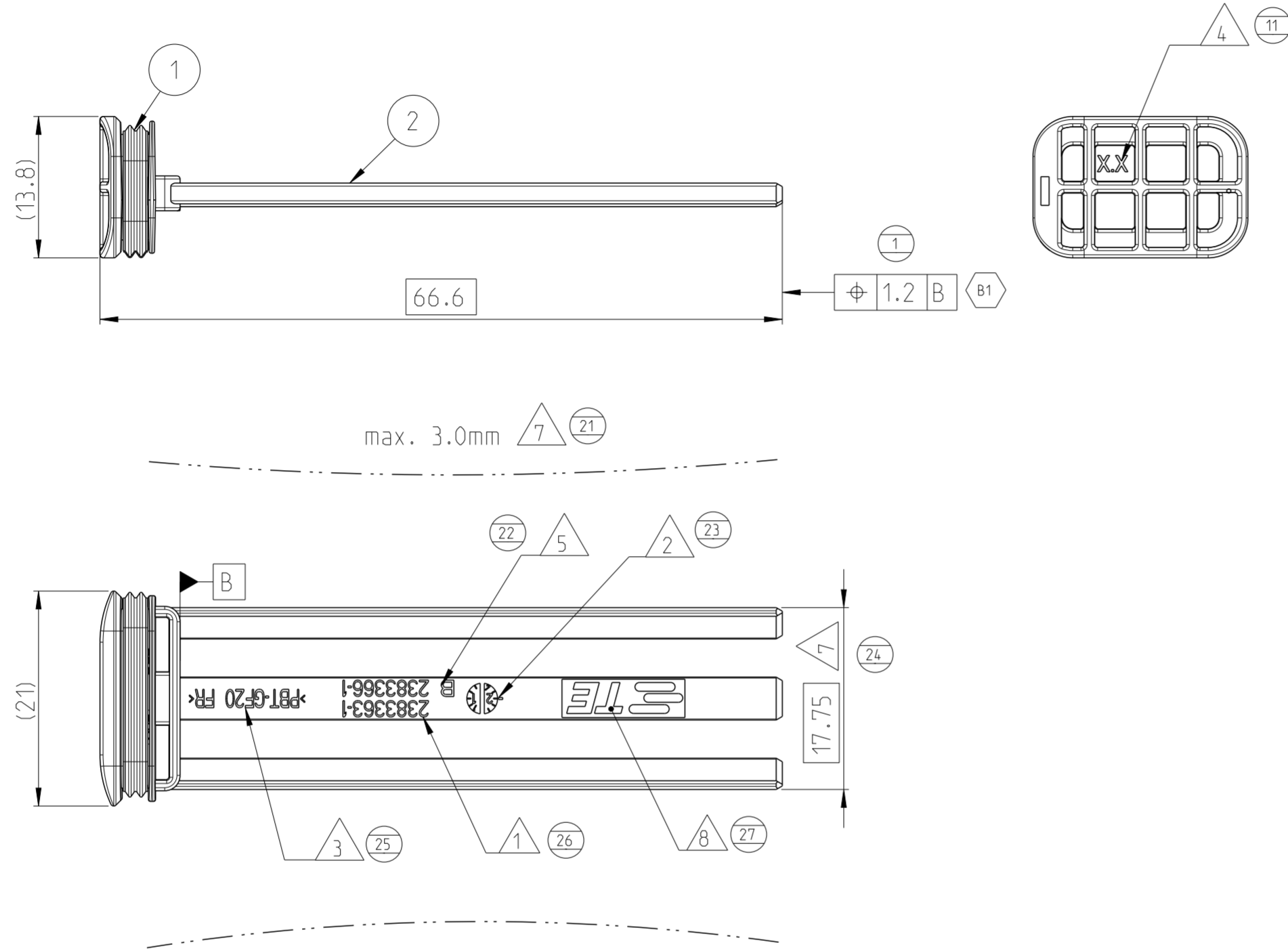


REVISIONS					
ÄNDERUNGEN					
P	LTR	DESCRIPTION	DATE	DWN	APVD
BESCHREIBUNG					
	A	NEW DRAWING	19APR2021	MF	PW
	B	ECR-21-123202	06DEC2021	YP	PW
	B1	ECR-22-137884	02MAY2022	SP	PW
	B2	ECR-26-277617	17APR2026	RT	AW

2383363-1 AS SHOWN
2383363-1 wie gezeigt

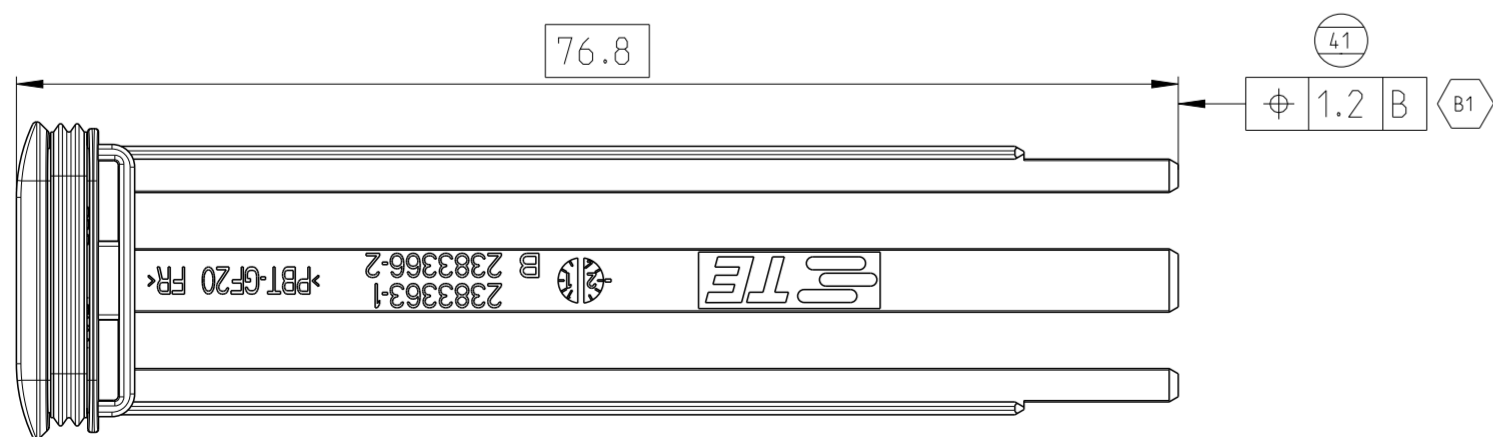


NOTES

Bemerkungen

- 1 TE CONNECTIVITY (TE) ORDER-NUMBER
TE Connectivity (TE) Bestellnummer
- 2 PRODUCTION DATE
Produktionsdatum
- 3 MATERIAL MARKING ACC TO VDA260
Werkstoffkennzeichnung nach VDA260
- 4 CAVITY MARKING
Nestmarkierung
- 5 REVISION STATUS OF THE MOULD
Änderungsstand des Werkzeugs
- 6 BULK PACKAGING IN CORRUGATED BOX
Schüttgut im Versandkarton
- 7 WARPAGE UP TO -3MM FROM NOM. DIM. PERMITTED
Verzug zulässig bis -3mm vom Nennmaß erlaubt
- 8 TE CONNECTIVITY (TE) LOGO
TE Connectivity (TE) Logo
- 9 2383363-1 FITS TO HOUSING 2383353
2383363-2 FITS TO HOUSING 2383354
2383363-1 passend zu Gehäuse 2383353
2383363-2 passend zu Gehäuse 2383354

2383363-2 AS SHOWN
2383363-2 wie gezeigt



DIMENSION AND TOLERANCES ACCORDING TO:
Bemaßungen und Toleranzen gemäß:
DIN ISO 20457
DIN EN ISO 8015 (AD) - DIN EN ISO 297
DIN EN ISO 14405-1/-2/-3

THIS DRAWING IS A CONTROLLED DOCUMENT. DIMENSIONING AND TOLERANCING PER GPS (ISO STANDARDS)		DWN M. Floesser 19APR2021	APVD F. Eltrop 20APR2021	
DIMENSIONS: MASSEINHEITEN: (MM)	TOLERANCES UNLESS OTHERWISE SPECIFIED: ALLGEMEINTOLERANZEN	CHK P. Wrobel 20APR2021	NAME SECONDARY LOCKING DEVICE SEALED Zweite Kontaktsicherung gedichtet	
0 PLC ±	1 PLC ±	APVD F. Eltrop 20APR2021	PRODUCT SPEC PRODUKTSPEZ. -	
2 PLC ±	3 PLC ±	APPLICATION SPEC VERARBEITUNGSSPEZ. -	SIZE A2	CAGE CODE 00779
4 PLC ±	ANGLES/WINKEL ±	WEIGHT GEWICHT -	DRAWING NO. ZEICHNUNGS-NR. C-2383363	RESTRICTED TO NUR FUER REV. B2
MATERIAL -	FINISH/SOBERFLÄCHE/FARBE -	CUSTOMER DRAWING	SCALE MASSSTAB 2:1	SHEET BLATT 1 OF 1

2383363-2	2383363-1	ORDER-NO. Bestell-Nr.	REV.	1:1	
1	-	PBT-GF20 FR	YELLOW Gelb	104POS. MCON 1.2. SECONDARY LOCKING 104pol. MCON 1.2. zweite Kontaktsicherung	B 2
-	1	PBT-GF20 FR	YELLOW Gelb	95POS. MCON 1.2. SECONDARY LOCKING 95pol. MCON 1.2. zweite Kontaktsicherung	B 2
1	1	SILICONE	ORANGE orange	RADIAL SEAL Radialdichtung	A 1
3.0g	2.8g	MATERIAL	COLOUR SIMILAR Farbe ähnlich	DESCRIPTION Beschreibung	REV. ITEM NO.
WEIGHT Gewicht					
DWN M. Floesser 19APR2021		APVD F. Eltrop 20APR2021		NAME SECONDARY LOCKING DEVICE SEALED Zweite Kontaktsicherung gedichtet	
CHK P. Wrobel 20APR2021		APVD F. Eltrop 20APR2021		DRAWING NO. ZEICHNUNGS-NR. C-2383363	
APPLICATION SPEC VERARBEITUNGSSPEZ. -		SIZE A2	CAGE CODE 00779	DRAWING NO. ZEICHNUNGS-NR. C-2383363	RESTRICTED TO NUR FUER REV. B2
MATERIAL -		CUSTOMER DRAWING		SCALE MASSSTAB 2:1	SHEET BLATT 1 OF 1

