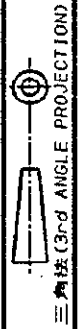


NUMBER C-175285

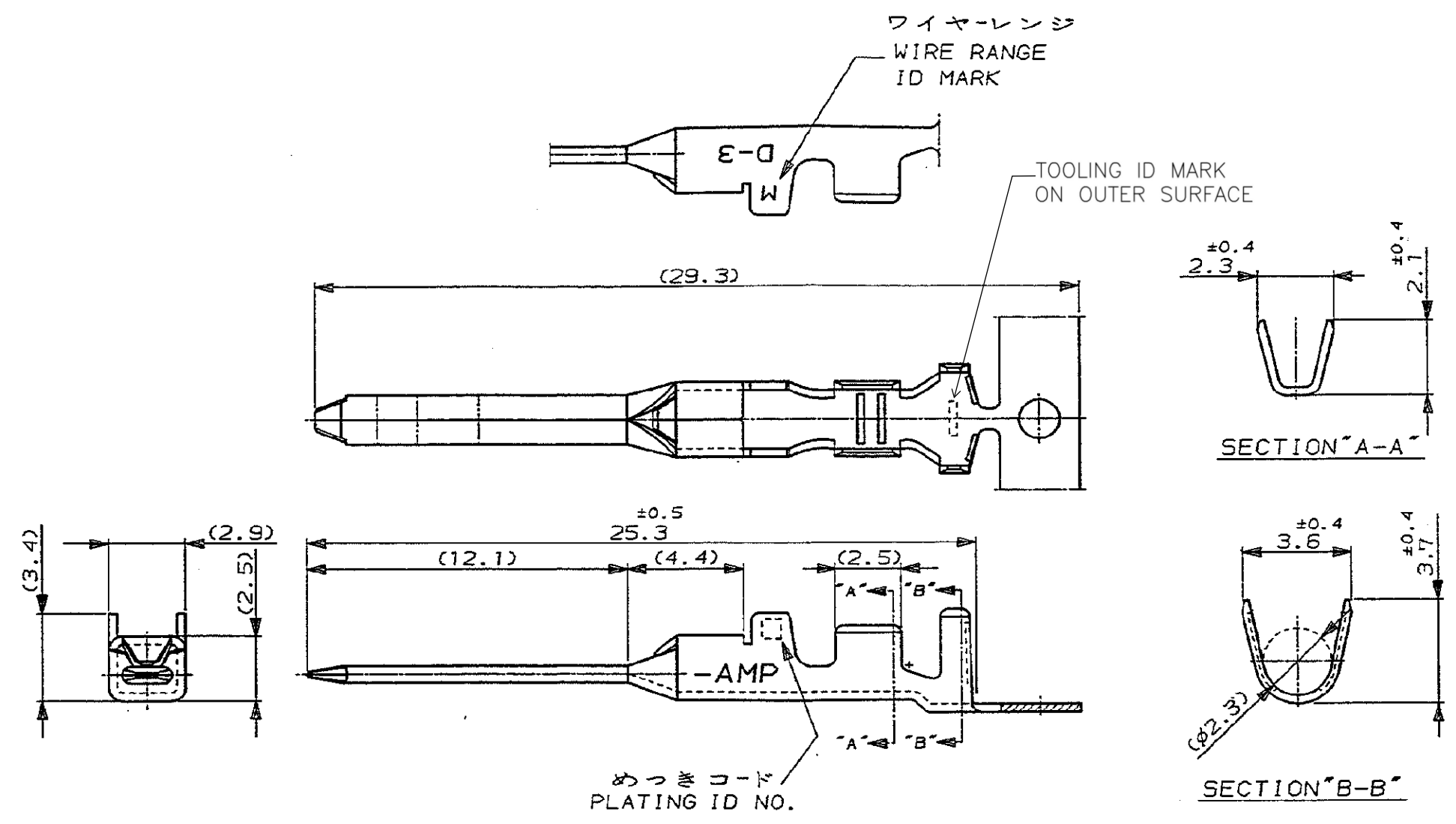


METRIC

U.855-111>U.DWG>S.C89-25173 WAS 91-25168-22,24,25
単位、寸法 DIMENSIONS IN MM. DO NOT SCALE PRINT

PRINT DIST

NOTE
 PdNi & GOLD FLASH, CONTACT AREA ONLY



5	光沢錫めっき (BRIGHT TIN-PL.)	-5
3	0.76μm最小金めっき (0.76μmMIN. Au-PL.)	-3
7	(0.38μmMIN PdNi & GF-PL) ONLY	175285-2
めっきコード (PL. ID NO.)	仕上 (FINISH)	型番 (P/N)

S	REVISED PER ECR-25-233040	F.Z	R.B	27 JAN 2025
R	REVISED PER ECR-15-011723	Y.O	E.T	10 AUG 2015
P	REVISED PER ECO-11-005294	RK	HMR	13 APR 11
LTR	変更 (REVISION RECORD)	DR	CHK	DATE

総合電線断面積 (WIRE RANGED)	AWG 24-20	被覆外径 (INSULATION DIA.)	1.2-2.6 mmφ	名称 (NAME)	"M" SIZE (DYNAMIC D-3 SERIES TAB. CONTACT) ダイナミック D-3シリーズタブコンタクト				
材料 (MATERIAL) (COPPER ALLOY) 銅合金	仕上 (FINISH) (SEE TABLE) 表参照	DR.	N. Matsubara 2 MAR 92	DE.	N. Matsubara 2 MAR 92	一般公差 (GENERAL TOLERANCE)	SIZE	LOG	番号 (No.)
CHK.	H. Abate 4 MAR '92	APP.	S. MAR '92	MSHABE		10μm以下: ±0.2 10μm超 30μm以下: ±0.25 30μm超 1.00mm以下: ±0.3 角 度: ±3°	B	J	C-175285
						尺度 (SCALE)	REV.	SHEET	
						5-1	S	1 OF 1	

(CUSTOMER DRAWING) 参考 面