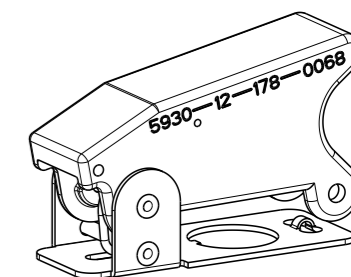
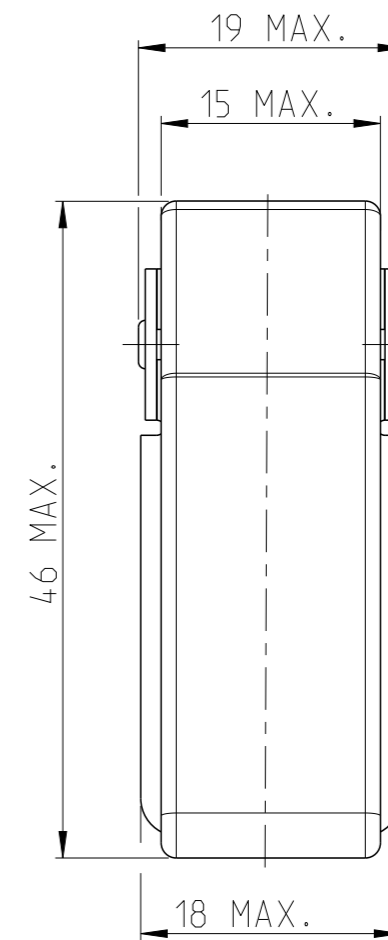
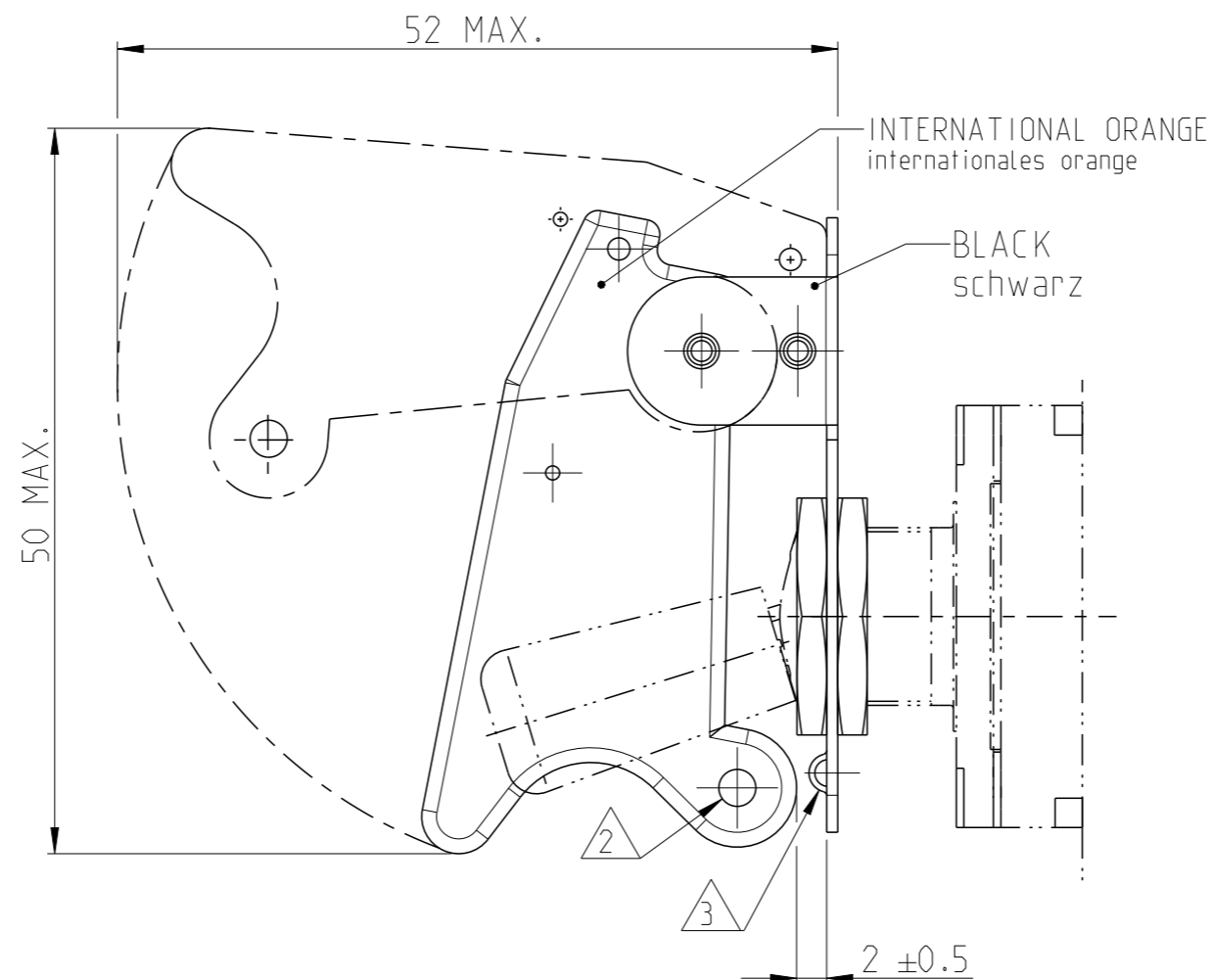
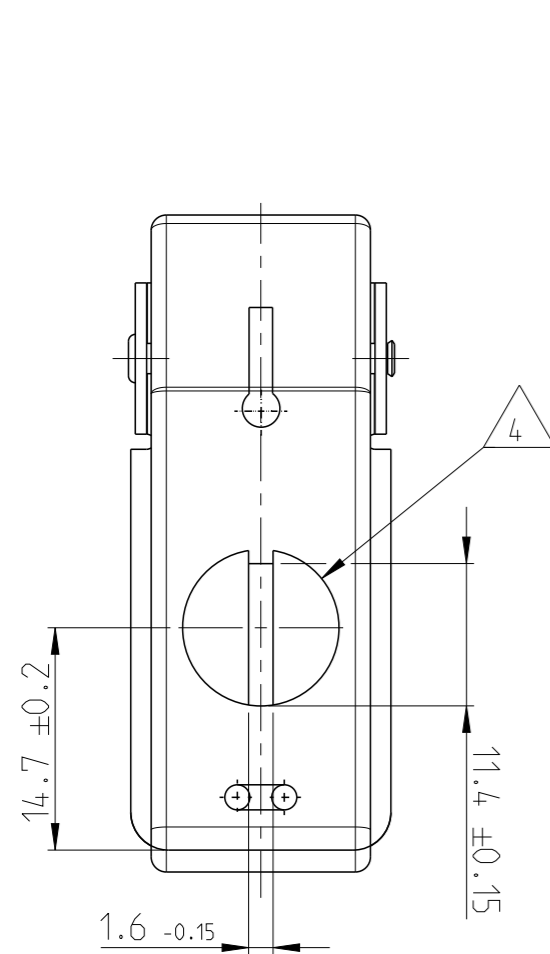


P	LTR	DESCRIPTION	DATE	DWN	APVD
A		TE STANDARD UPDATED	16OCT2024	NM	RB
A1		ECN-25-323858	20MAY2025	SV	SY



ISO 1:1

NOTES

Bemerkungen

- 1 TE-CONNECTIVITY ORDER-NUMBER  
TE-Connectivity Bestellnummer
- 2 HOLE FOR PIN (TO SECURE GUARD)  
Plombierloch (zur Sicherung)
- 3 EYELET FOR PIN  
Plombieröse
- 4 FOR THREADS M12  
Für Gewinde M12
- 5 ENVIRONMENTAL TEMPERATURE  
OPERATING RANGE FROM -55°C TO +85°C  
STORAGE -65°C TO +85°C  
Temperaturverhalten  
Die Sicherheitsklappe ist im Bereich von -55°C bis +85°C voll funktionstüchtig.  
Die Lagertemperatur liegt zwischen -65°C bis +85°C.

TE ORDER-NO.	REV.	DESCRIPTION	WEIGHT [g]	ITEM NO.
K1007167	A	Switch Guard Sicherheitsklappe	10.61	1
K1150879	A	SWITCH GUARD WITH NATO NO Sicherheitsklappe mit Versorgungsnummer	13	1

PARTS LIST

THIS DRAWING IS A CONTROLLED DOCUMENT.		DWN K.Kullick 10APR2000	TE Connectivity	
DIMENSIONS: mm		CHK K.Kullick 10APR2000		
TOLERANCES UNLESS OTHERWISE SPECIFIED: DIN ISO 2768 cL		APVD K.Braun 03NOV2005	NAME SWITCH GUARD WITH NATO NO Sicherheitsklappe mit Versorgungsnummer	
		PRODUCT SPEC	RESTRICTED TO	
MATERIAL		APPLICATION SPEC	SIZE A3	CAGE CODE 00779
FINISH		WEIGHT	DRAWING NO C-08-0-0-01	SCALE 2:1
		CUSTOMER DRAWING	SHEET 1 OF 1	REV A1