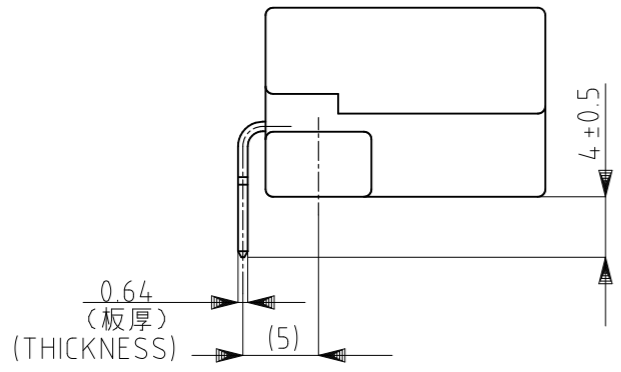
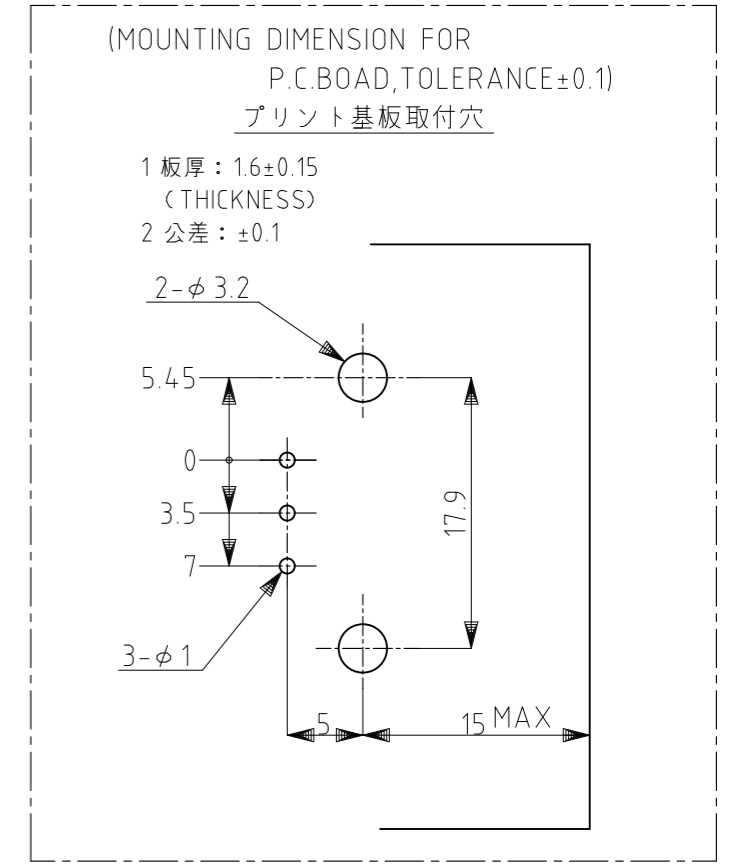
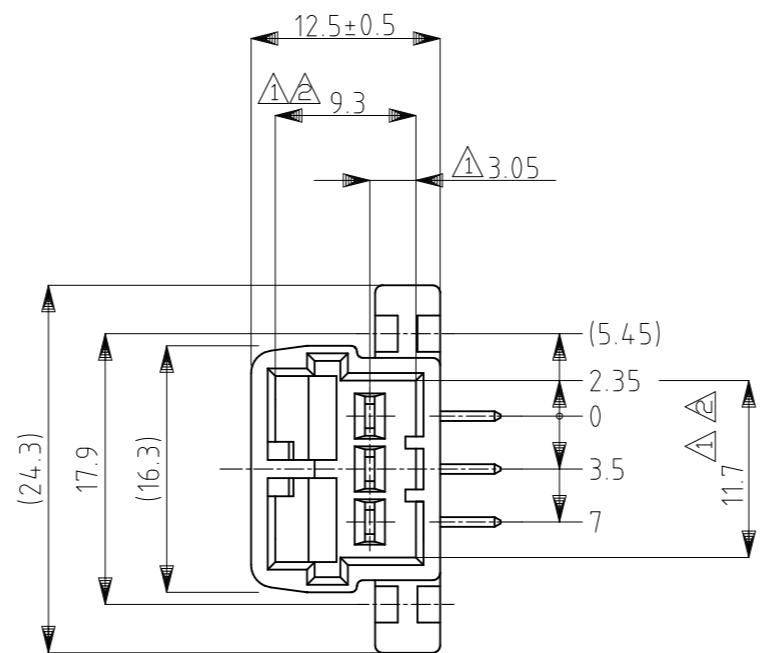
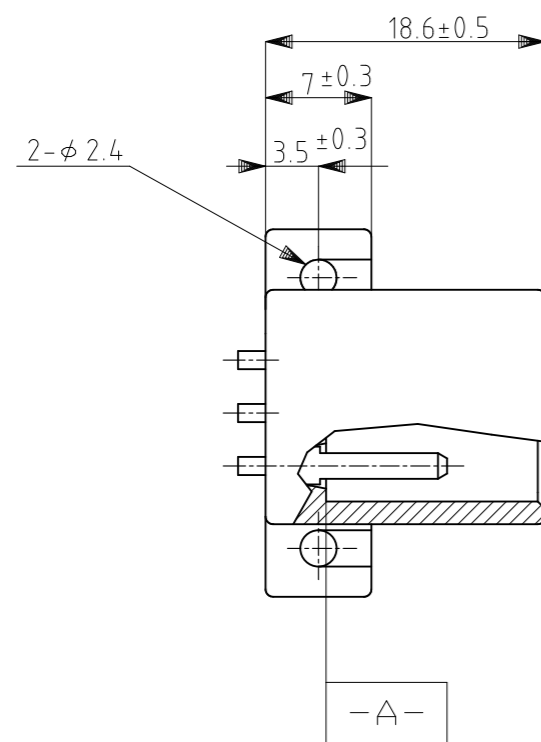


P	LTR	DESCRIPTION	DATE	DWN	APVD
	D9	REVISED ECR-25-257250	19SEP2025	AY	KY



	CARTON BOX	PVC TUBE	SELECTIVE-TIN (MATTE)	SELECTIVE GOLD	WHITE	5175781-2
OBSOLETE	CARTON BOX	AIR CAP BAG	SELECTIVE-TIN	PRE-TIN	WHITE	3-175781-1
OBSOLETE	CARTON BOX	PVC TUBE	PRE-TIN	WHITE	175781-4	
OBSOLETE	CARTON BOX	PVC TUBE	SELECTIVE-TIN (MATTE)	SELECTIVE-TIN (BRIGHT)	WHITE	175781-3
SUPERSEDED BY 5175781-2	CARTON BOX	PVC TUBE	TIN-LEAD	SELECTIVE GOLD	WHITE	175781-2
	CARTON BOX	AIR CAP BAG	PRE-TIN	WHITE	175781-1	
	OUTER 外装	INNER 内装	SOLDERING SIDE 半田付け側	CONTACT SIDE 接触部側	COLOR 色	PART NUMBER 製品型番
	PACKING STYLE 梱包形態		CONTACT FINISH コンタクト仕上げ			

① [-A-] 面より2mmの範囲で測定。
 ② 相手ハウジング (型番: 174921) と所定の機能を満たして嵌合できること。
 3. プリント基板への取付けは、JIS-B1115 又は 1122, M3×6ナベ (2種又は4種) のタッピングネジで締め付けた後ハンダ付けする。(締め付けトルク; 0.392N-m以下)

① MUST BE KEPT BETWEEN [-A-] AND 2
 ② TO MATE WITH PLUG HOUSING (PN 174921) SMOOTHLY.
 3. RECOMMEND MOUNTING SCREW; M3×6 PAN HEAD, CLASS 2 TAPPING SCREW SPECIFIED IN JIS B1115, B1122 (TIGHTENING TORQUE; 0.392N-m MAX)

TOLERANCE UNLESS OTHERWISE SPECIFIED: 一般公差	
0 < x ≤ 10	: ±0.2
10 < x ≤ 30	: ±0.25
30 < x ≤ 100	: ±0.3
ANGLE ; 角度	: ±3°

THIS DRAWING IS A CONTROLLED DOCUMENT.

DWN T.SHINOHARA 27DEC04	TE Connectivity	070 SERIES MULTI-LOCK CONNECTOR 3POSITION CAP HOUSING ASSEMBLY (W-B, H-TYPE)	RESTRICTED TO		
CHK K.BETSUI 27DEC04					
APVD K.BETSUI 27DEC04					
PRODUCT SPEC 製品規格 108-5216					
APPLICATION SPEC 取付適用規格	NAME 名称	SIZE	CAGE CODE	DRAWING NO 番号	
MATERIAL 材料 HSG; PBT TAB; BRASS	FINISH 仕上	WEIGHT 0	A300779	G-175781	
CUSTOMER DRAWING			SCALE 尺度 2:1	SHEET 1 OF 1	REV D9