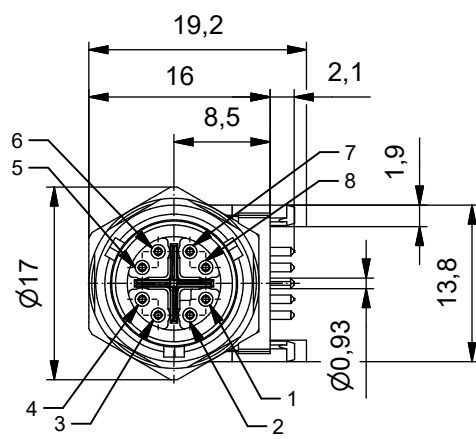
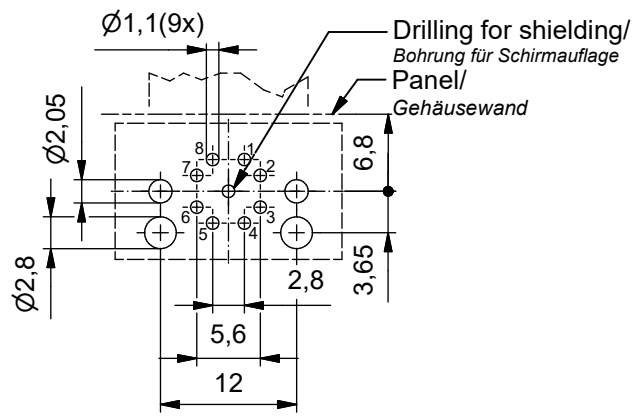


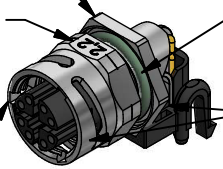
Tapers of contact angle can diversify/  
Verjüngungen der Kontaktwinkel können variieren



PCB hole drillings/  
Leiterplattenbohrbild:



Width across flats 15/  
SW15  
Width across flats 14/  
SW14



Sealing mounted/  
Dichtung montiert  
Housing/  
Gehäuse  
Bayonet nut M12/  
Bajonettmutter M12

**Technical specification/**

**Technische Daten:**

Rated Voltage/ Bemessungsspannung:	48 V
Current rating/ Strombelastbarkeit:	0,5 A at/ bei 40 °C
IEC 61076-2-109	
Transmission properties/ Übertragungseigenschaften:	CAT 6a / 10 GBit/s
ICE 61076-2-109	
Insulation resistance/ Isolationswiderstand:	>=100 MΩ
IEC 60512	
Degree of protection/ Schutzart:	IP67, in mated condition/ im verschraubten Zustand
IEC 60529	
Temperature range/ Umgebungstemperatur:	-40 °C ... +85 °C
Mating cycles/ Steckzyklen:	>=100
IEC 60512-9a	

**Materials/**

**Werkstoffe:**

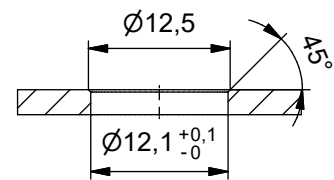
Contact/ Kontakt:	CuZn, Ni b / Au 0,2 gal.
Contact carrier/ Kontaktträger:	LCP, UL 94 V-0 / PA, UL 94 V-0
Housing/ Gehäuse:	CuZn, Ni
O-Ring/ O-Ring:	Elastomere
shielding cross/ Schirmkreuz:	GD-ZnAl4Cu1, Ni
radial shielding sheet/ radiales Schirmblech:	CuSn, Ni

**Installation specification/**

**Montagedaten:**

Recommended torque	0,8 - 1 Nm
Bayonet nut M12/ empfohlene Drehmoment: Bajonettmutter M12	
Conec	Torque wrench/ Drehmomentschlüssel:
Installation tool/ Montagewerkzeug:	36-000200
	Insert across flats14/ Steckeinsatz SW14:
	36-000370
	Insert across flats15/ Steckeinsatz SW15:
	36-000320
PCB thickness/ Leiterplatten Dicke:	1,6 mm

Recommended panel cut-out/  
empfohlener Montageausschnitt:



Part no./ Art.-Nr.:	Description/ Bezeichnung:	Pos/ Pol:	Note./ Bemerkung:
43 - 04484	SAL - B12X - FKHW8	8	with shielding cross/ mit Schirmkreuz

general tolerance/ Allgemeintoleranz: 0 ± 0,50mm 0,0 ± 0,25mm 0,00 ± 0,10mm A ± 5°	scale/Maßstab: 1,5:1; (1:1)		Female socket M12x1 with Bayonet, angled, shielded backmounting, X-cod., 8p, print contact Flanschcupplung M12x1 mit Bajonett, gewinkelt, geschirmt Hinterwandmontage, X-cod., 8pol, Printkontakt		dwg no / Z.-nr.: <b>43K1A5773</b>	DIN- A4
			Index: a Original	Date/Datum: 07.12.2022 Name: Lojo Portas drawn/gez.: 07.12.2022 Name: Fischer appd./gepr.: 07.12.2022		

The reproduction, distribution and utilization of this document as well as the communication of its contents to others without express authorization is prohibited. Offenders will be held liable for the payment of damages. All rights reserved in the event of the grant of a patent, utility model or design. Weitergabe sowie Vervielfältigung dieses Dokuments, Verwertung und Mitteilung seines Inhalts sind verboten, soweit nicht ausdrücklich gestattet. Zuwiderhandlungen verpflichten zu Schadenersatz. Alle Rechte für den Fall der Patent-, Gebrauchsmuster- oder Geschmacksmarkenregistrierung vorbehalten.