

VISHAY/SPRAGUE Aluminum Electrolytic Capacitors

VISHAY/SPRAGUE TYPE TVA ATOM® 85°C ALUMINUM MINIATURE AXIAL LEAD

Specifications:

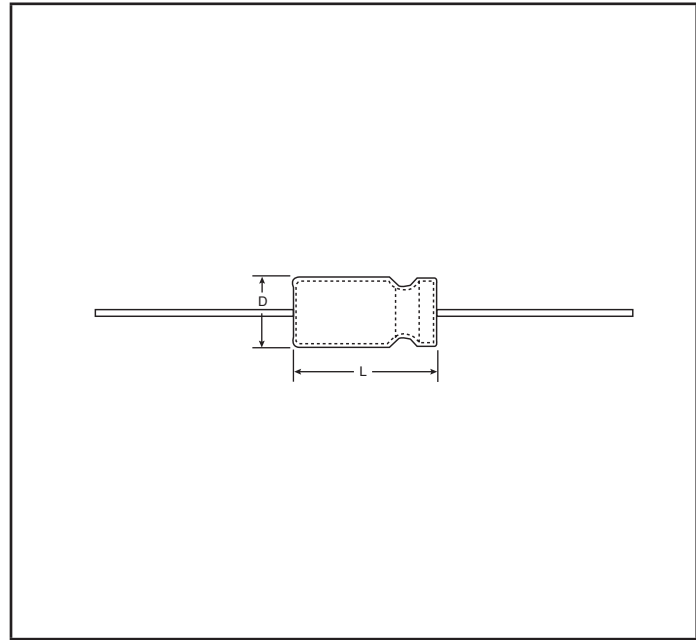
- Operating temperature:
 - 40°C to +85°C (≤100VDC)
 - 20°C to +85°C (150VDC-450VDC)
 - 20°C to +65°C (≥ 500VDC)
- Capacitance tolerance: ±20%

Features:

- Low leakage current
- Ideal for application in TV sets, auto radios, radio-phone combinations, and electronic testing equipment

For quantities greater than listed, call for quote.

MOUSER STOCK NO.		Volt (DC)	Value (µF)	Case Size D x L (in.)	Price Each			
Mfr.	Mfr. Part No.				1	25	50	100
75—TVA1160		16	100	.312 x .687	2.35	2.08	1.81	1.67
75—TVA1161		16	250	.375 x .812	2.57	2.32	2.01	1.84
75—TVA1162		16	500	.375 x .937	3.38	2.73	2.25	2.03
75—TVA1163		16	1000	.375 x 1.5	3.14	2.83	2.46	2.26
75—TVA1204		25	10	.25 x .5	2.28	2.06	1.79	1.65
75—TVA1204.5		25	20	.25 x .5	2.28	2.06	1.79	1.65
75—TVA1205		25	25	.25 x .5	2.28	2.06	1.79	1.65
75—TVA1206		25	50	.25 x .687	2.30	2.12	2.07	1.84
75—TVA1207		25	100	.312 x .812	2.39	2.16	1.87	1.72
75—TVA1207.5		25	150	.375 x .812	2.57	2.32	2.01	1.84
75—TVA1208		25	250	.375 x .937	3.38	2.73	2.25	2.03
75—TVA1208.5		25	300	.375 x .937	3.38	2.73	2.25	2.03
75—TVA1209		25	500	.485 x 1.25	3.49	3.15	2.73	2.51
75—TVA1211		25	1000	.485 x 1.5	4.10	3.77	3.69	3.28
75—TVA1213		25	2000	.625 x 1.75	6.85	5.52	4.57	4.11
75—TVA1300		50	1	.25 x .5	2.28	2.06	1.79	1.65
75—TVA1301		50	2	.25 x .5	2.28	2.06	1.79	1.65
75—TVA1303		50	5	.25 x .5	2.28	2.06	1.79	1.65
75—TVA1304		50	10	.25 x .50	2.28	2.06	1.79	1.65
75—TVA1305		50	15	.25 x .687	2.32	2.09	1.88	1.69
75—TVA1305.5		50	20	.25 x .687	2.32	2.09	1.88	1.69
75—TVA1306		50	25	.25 x .687	2.30	2.12	2.07	1.84
75—TVA1308		50	50	.312 x .812	2.39	2.16	1.87	1.72
75—TVA1310		50	100	.375 x .812	2.57	2.34	2.29	2.04
75—TVA1311		50	150	.375 x .937	3.38	2.73	2.25	2.03
75—TVA1311.5		50	200	.375 x 1.25	3.56	2.87	2.36	2.13
75—TVA1312		50	250	.375 x 1.5	4.26	3.14	2.48	2.29
75—TVA1312.1		50	300	.438 x 1.25	4.51	3.81	3.12	2.77
75—TVA1315		50	500	.485 x 1.5	5.54	4.09	3.15	2.99
75—TVA1316		50	1000	.625 x 1.75	6.85	5.52	4.57	4.11
75—TVA1318		50	1500	.875 x 2.125	13.17	11.62	10.16	9.38
75—TVA1318.3		50	2500	1.125 x 2.625	15.50	14.26	13.95	12.40
75—TVA1346		100	100	.438 x 1.5	3.78	3.41	2.95	2.72
75—TVA1376		100	500	1.375 x 3.125	13.72	12.35	11.62	10.76
75—TVA1400		150	1	.25 x .5	2.28	2.06	1.79	1.65
75—TVA1402		150	4	.312 x .812	2.39	2.16	1.87	1.72
75—TVA1403		150	5	.312 x .812	2.39	2.16	1.93	1.73
75—TVA1405		150	8	.375 x .812	2.57	2.32	2.01	1.84
75—TVA1406		150	10	.375 x .812	2.57	2.32	2.01	1.84
75—TVA1409		150	16	.375 x .937	2.78	2.51	2.25	2.03
75—TVA1410		150	20	.375 x 1.25	3.56	2.87	2.36	2.13
75—TVA1411		150	25	.375 x 1.25	3.56	2.87	2.36	2.13
75—TVA1412		150	30	.438 x 1.25	3.49	3.15	2.73	2.51
75—TVA1413		150	40	.438 x 1.5	3.78	3.45	3.37	3.00
75—TVA1414		150	50	.438 x 1.5	3.78	3.41	2.95	2.72
75—TVA1415		150	60	.625 x 1.5	5.07	4.57	3.97	3.65
75—TVA1418		150	80	.625 x 1.75	6.85	5.52	4.57	4.11
75—TVA1420		150	100	.625 x 1.75	7.15	6.15	5.03	4.47
75—TVA1423		150	200	1.0 x 2.125	17.85	14.40	11.50	10.57
75—TVA1501		250	4	.375 x .812	2.57	2.32	2.01	1.84
75—TVA1504		250	10	.375 x 1.125	3.56	2.87	2.36	2.13
75—TVA1508		250	20	.438 x 1.5	3.78	3.41	2.95	2.72
75—TVA1510		250	30	.625 x 1.5	5.07	4.57	3.97	3.65
75—TVA1511		250	40	.625 x 1.75	7.26	6.15	5.03	4.47
75—TVA1512		250	50	.875 x 1.375	13.05	11.51	10.06	9.28
75—TVA1522		250	100	1.0 x 1.875	17.82	14.34	11.46	10.53
75—TVA1601		350	4	.375 x 1.25	3.56	2.87	2.36	2.13
75—TVA1607		350	15	.485 x 1.75	4.56	4.11	3.57	3.28
75—TVA1608		350	20	.625 x 1.75	6.85	5.52	4.57	4.11
75—TVA1613		350	60	.875 x 2.125	17.11	13.77	11.01	10.11
75—TVA1620		350	100	1.0 x 2.625	15.19	13.39	11.71	10.81
75—TVA1700		450	1	.375 x .812	2.57	2.32	2.01	1.84
75—TVA1701		450	2	.375 x 1.25	3.56	2.87	2.36	2.13
75—TVA1702		450	4	.438 x 1.5	3.78	3.41	2.95	2.72
75—TVA1704		450	8	.485 x 1.75	4.56	4.11	3.57	3.28
75—TVA1709		450	20	.875 x 1.625	17.05	14.43	11.81	10.49
75—TVA1711		450	30	.875 x 1.875	12.62	11.36	10.69	9.90
75—TVA1712		450	40	.875 x 2.125	13.50	12.42	12.15	10.80
75—TVA1716		450	80	1.0 x 2.625	15.50	14.26	13.95	12.40
75—TVA1718		450	100	1.25 x 3.125	21.30	18.77	16.42	15.15
75—TVA1803.1		475	16	.875 x 1.625	13.31	11.73	10.26	9.47
75—TVA1906		500	20	.875 x 2.125	17.11	13.77	11.01	10.11
75—TVA1907		500	30	1.0 x 1.625	17.82	14.34	11.46	10.53
75—TVA1908		500	40	1.0 x 2.375	15.90	14.02	12.26	11.31
75—TVA1963		600	10	1.0 x 2.875	32.72	26.33	21.05	19.36
75—TVA1966		600	20	1.0 x 3.875	24.42	21.52	18.82	17.38



VISHAY/SPRAGUE TYPE TE LITTL-LYTIC® 105°C ALUMINUM CAPACITORS

Specifications:

- Operating temperature: -40°C to +105°C
- Capacitance tolerance:
 - +75%, -10% (≤ 50VDC)
 - +50, -10% (≥ 100VDC)

Features:

- Welded terminal connectors
- Metal-encased with clear plastic outer insulating sleeve
- Ideal for use as coupling capacitors. Minimum drain and long battery life when used in battery bypass applications

For quantities greater than listed, call for quote.

MOUSER STOCK NO.		Volt (DC)	Value (µF)	Case Size D x L (in.)	Price Each			
Mfr.	Mfr. Part No.				1	50	100	500
75—TE1135		12	100	.322 x .848	2.94	2.77	2.15	2.01
75—TE1155		16	10	.26 x .536	2.81	2.64	2.05	1.91
75—TE1160		16	50	.322 x .723	2.90	2.73	2.12	1.97
75—TE1162		16	100	.385 x .848	3.16	2.97	2.31	2.15
75—TE1164		16	200	.385 x 1.286	3.60	3.39	2.64	2.46
75—TE1164.5		16	250	.385 x 1.286	3.60	3.39	2.64	2.46
75—TE1166		16	350	.385 x 1.536	3.87	3.64	2.83	2.64
75—TE1202		25	5	.26 x .536	2.81	2.64	2.05	1.91
75—TE1204		25	10	.26 x .723	2.46	2.24	1.79	1.64
75—TE1205		25	15	.26 x .723	2.46	2.24	1.79	1.64
75—TE1206		25	20	.322 x .723	2.90	2.73	2.12	1.97
75—TE1207		25	25	.322 x .723	2.90	2.73	2.12	1.97
75—TE1209		25	50	.322 x .848	2.94	2.77	2.15	2.01
75—TE1210		25	75	.385 x .848	3.16	2.97	2.31	2.15
75—TE1211		25	100	.385 x .973	3.43	3.22	2.50	2.34
75—TE1212		25	150	.385 x 1.286	3.60	3.39	2.64	2.46
75—TE1213		25	200	.385 x 1.536	3.87	3.64	2.83	2.64
75—TE1300		50	1	.26 x .536	2.81	2.64	2.05	1.91
75—TE1301		50	2	.26 x .536	2.81	2.64	2.05	1.91
75—TE1302		50	3	.26 x .536	2.81	2.64	2.05	1.91
75—TE1302.1		50	4	.26 x .536	2.81	2.64	2.05	1.91
75—TE1303		50	5	.26 x .723	2.46	2.24	1.79	1.64
75—TE1303.3		50	8	.26 x .723	2.46	2.24	1.79	1.64
75—TE1304		50	10	.322 x .723	2.90	2.73	2.12	1.97
75—TE1304.2		50	15	.322 x .723	2.90	2.73	2.12	1.97
75—TE1305		50	20	.322 x .848	2.94	2.77	2.15	2.01
75—TE1305.5		50	25	.322 x .848	2.94	2.77	2.15	2.01
75—TE1306		50	35	.385 x .848	3.16	2.97	2.31	2.15
75—TE1307		50	50	.385 x .973	3.43	3.22	2.50	2.34
75—TE1308		50	75	.385 x 1.286	3.60	3.39	2.64	2.46
75—TE1309		50	100	.385 x 1.536	3.87	3.64	2.83	2.64
75—TE1401		100	2	.26 x .723	2.46	2.24	1.79	1.64
75—TE1407		100	10	.385 x .848	3.16	2.97	2.31	2.15
75—TE1408		100	15	.385 x .973	3.43	3.22	2.50	2.34
75—TE1410		100	25	.385 x 1.536	3.87	3.64	2.83	2.64
75—TE1411		100	30	.385 x 1.536	5.16	4.94	4.71	4.49
75—TE1500		150	1	.26 x .536	2.81	2.64	2.05	1.91
75—TE1504		150	5	.322 x .848	2.94	2.77	2.15	2.01
75—TE1506		150	8	.385 x .848	3.16	2.97	2.31	2.15
75—TE1507		150	10	.385 x .973	3.43	3.22	2.50	2.34
75—TE1508.1		150	15	.385 x 1.286	3.60	3.39	2.64	2.46